

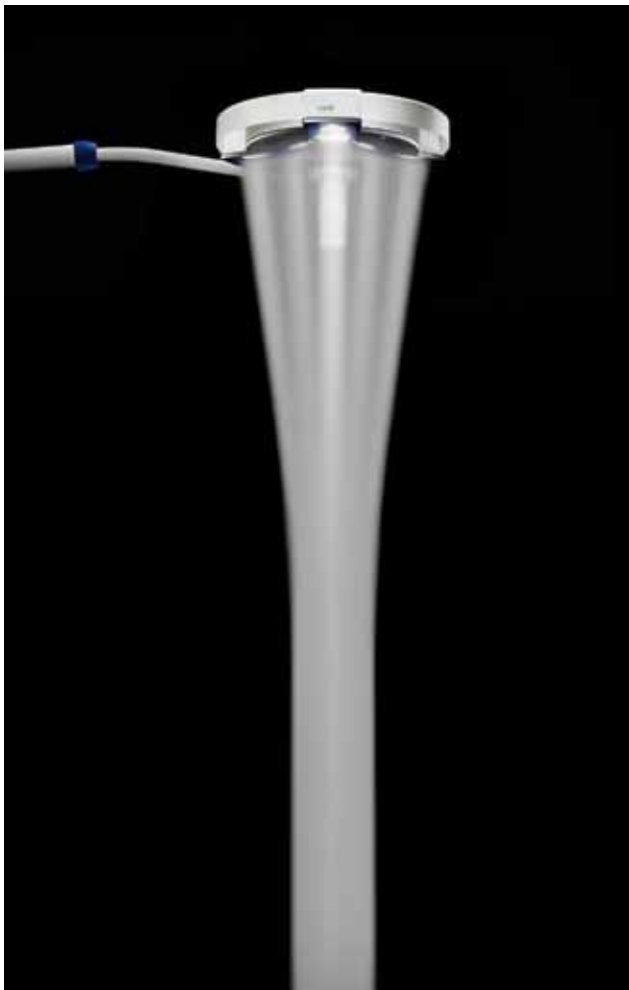


Untersuchungsleuchte
mit LED-Technologie

CHROMOPHARE® F 300

CHROMOPHARE® F 300

Licht zur rechten Zeit am rechten Ort



Im Bereich der kleinen Therapie- und Untersuchungsleuchten deckt die CHROMOPHARE® F 300 als Rundumlösung alle Anforderungen bei Notfall-, Verletzungs-, Labor- und sonstigen Untersuchungen ab.

Optimal: Die Lichtverhältnisse

Die entwickelte Optik basiert auf dem Prinzip der Totalreflektion mit integrierter Fresnel-Struktur. Somit wird eine optimale Lichtführung für höchste Anforderungen erzielt. Das gesamte Lichtfeld mit einem Durchmesser von 16 cm wird durch die einzelnen Optiken reproduziert. Das Design gewährleistet ein homogenes Lichtfeld mit hervorragender Tiefenausleuchtung. Die reflektions-, schatten- und blendfreie Ausleuchtung ermöglicht ein konzentriertes und sicheres Arbeiten.

Ideal: Die Farbwiedergabe

Mit einer Farbtemperatur von 4.500 K lässt die CHROMOPHARE® F 300 das Beleuchtungsfeld in neutralem weißen Licht erscheinen. Dies ist zum einen spürbar angenehmer für das Auge des Chirurgen; zum anderen kann verschiedenartiges Gewebe klar voneinander abgegrenzt werden.

Effizient: Der Stromverbrauch

Unter Verwendung von 30 Watt Hochleistungs-LEDs der neuesten Generation wird eine hohe Lichtleistung bei minimiertem Strombedarf erzielt. Die Lebensdauer von mindestens 30.000 Betriebsstunden und hoch effiziente LEDs reduzieren die Betriebskosten nachhaltig.



CHROMOPHARE® F 300

Höchste Ansprüche an Design und Funktionalität

Beim Ausrichten des Leuchtenkörpers erweist sich die CHROMOPHARE® F 300 als sehr benutzerfreundlich, äußerst flexibel und zuverlässig. Der sterilisierbare Handgriff und die umlaufende Reling ermöglichen eine mühelose Positionierung von innerhalb und außerhalb des sterilen Bereichs. Leichtgängige, weitreichende Arme mit 270° Rotation gewährleisten eine Lichtverfügbarkeit vom Kopf bis zum Fuß des Patientenbetts.



Wandmontage

Ideal für Labore und Untersuchungsräume mit geringer Deckenhöhe: F 300 mit Einzel- oder Doppel-Arm.



Deckenmontage

Ideal für Notfallbehandlungs- oder Untersuchungsräume: F 300 mit Einzel- oder Doppel-Arm.



Mobbelleuchte

Ideal für unabhängige Einsatzmöglichkeiten in jedem Raum.

CHROMOPHARE® F 300

Intuitiv & zuverlässig

Intuitiv: Das Bedienpanel

Über das Bedienpanel am Leuchtenkörper können folgende Funktionen elektronisch geregelt werden:

- Ein-/Ausschaltung
- Helligkeitsregulierung in fünf Stufen



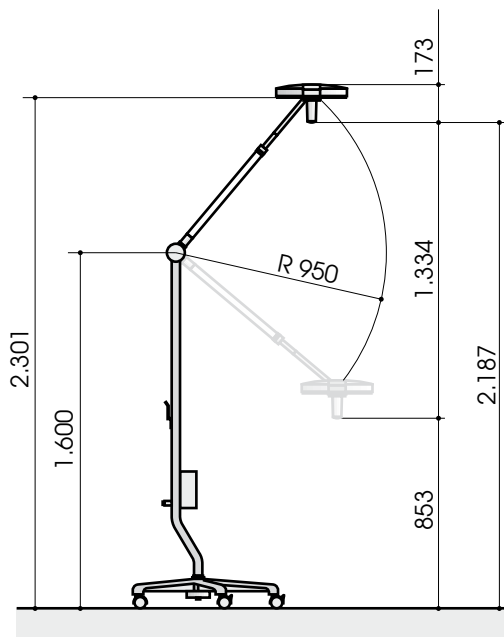
Benutzerfreundlich: Die Wartung

Glatte, nahtlose Oberflächen und die Verwendung von ausgewählten und validierten Materialien ermöglichen eine einfache Reinigung und Wartung der Leuchte. Die verwendeten LEDs zeichnen sich durch eine hohe Lebensdauer und geringen Wartungsaufwand aus.

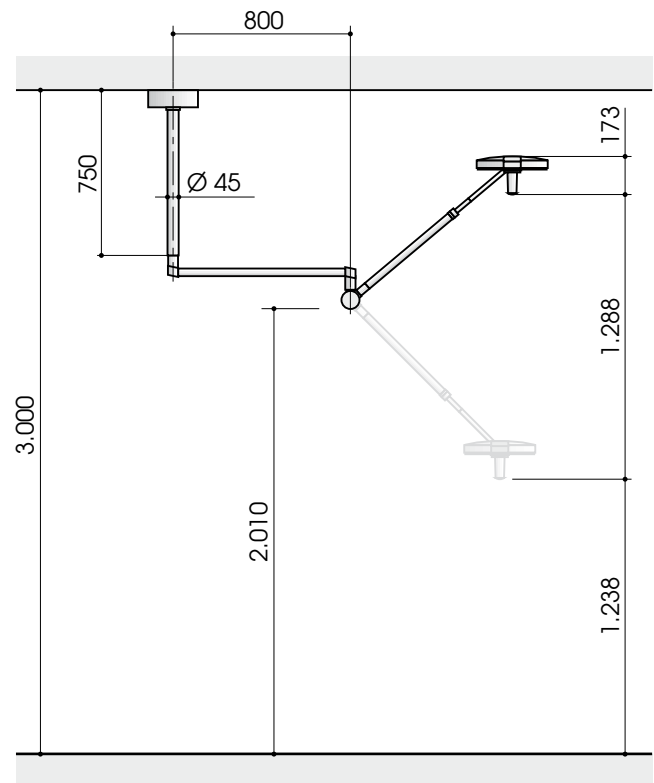


CHROMOPHARE® F 300

Technische Daten



Mobilleuchte



Deckenleuchte

Technische Daten	F 300
Durchmesser Leuchtenkörper	33 cm
Beleuchtungsstärke	55.000 lx
Helligkeitsregulierung	5 Stufen, 20-100%
Durchmesser Lichtfeld	16 cm
Ausleuchtungstiefe L1+L2 (gemäß IEC 601-2-41/2)	> 130 cm
Farbwiedergabeindex	96
Farbtemperatur	4.500 K
Leuchtmittel	7 LEDs
Leuchtmittel-Lebensdauer	30.000 h
Gesamtbestrahlungsstärke bei max. Intensität	170 W/m ²

Alle lichttechnischen Daten max. +/- 10% Toleranz.

China

BERCHTOLD China
 Tel. +86 21 2898-6190
 Fax +86 21 2898-6192
 China@BERCHTOLD.biz

Großbritannien

BERCHTOLD UK Ltd.
 Tel. +44 1635 521541
 Fax +44 1635 44002
 UK@BERCHTOLD.biz

Japan

BERCHTOLD Japan K.K.
 Tel. +81 3 3533 8501
 Fax +81 3 3533 8502
 Japan@BERCHTOLD.biz

USA

BERCHTOLD Corporation
 Tel. +1 843 569-6100
 Fax +1 843 569-6133
 USA@BERCHTOLD.biz

Deutschland

BERCHTOLD GmbH & Co. KG
 Tel. +49 7461 181-0
 Fax +49 7461 181-200
 Info@BERCHTOLD.biz

Indien

BERCHTOLD India
 Tel.: +94 98 49031141
 India@BERCHTOLD.biz

Malaysia

BERCHTOLD Asia Sdn. Bhd.
 Tel. +60 3 7722 3495
 Fax +60 12 681 7876
 Asia@BERCHTOLD.biz

Frankreich

BERCHTOLD France
 Tel. +33 1 491 921-33
 Fax +33 1 491 921-00
 France@BERCHTOLD.biz

Italien

BERCHTOLD Italia s.r.l.
 Tel.: +39 345 580 0380
 Fax: +39 035 412 9749
 Italy@BERCHTOLD.biz

Spanien

BERCHTOLD España, S.L.
 Tel. +34 91 804 9309
 Fax +34 91 803 5500
 Spain@BERCHTOLD.biz

Seit fast 90 Jahren ist BERCHTOLD Spezialist für die Ausstattung von OPs. Wir bieten Best-in-Class-Produkte, weltweite Erfahrung in Planung und Projektmanagement und individuellen Service. Unsere Produkte und Dienstleistungen im Überblick:

- CHROMOPHARE® Operations- und Untersuchungsleuchten
- ChromoVision® Video- und Kamerasysteme
- ChromoView™ Monitorarme
- OPERON® OP-Tische und Zubehör
- ORICS® Telemedizin
- SUPERSUITE® maßgeschneiderte Komplettlösungen für den OP
- TELETOM® Deckenversorgungseinheiten
- 3D-OR™ Design-Software
- Entwicklung, Beratung, Projektmanagement
- Service und Installation durch bestens geschulte Spezialisten

Wir freuen uns auf Ihre Anfrage und begleiten Sie gerne bei der Planung und Ausführung Ihrer nächsten OP-Ausstattung.



BERCHTOLD GmbH & Co KG
 Ludwigstaler Straße 25 • 78532 Tuttlingen/Deutschland
 Tel. +49 7461 181-0 • Fax +49 7461 181-200
 Info@BERCHTOLD.biz • www.BERCHTOLD.biz